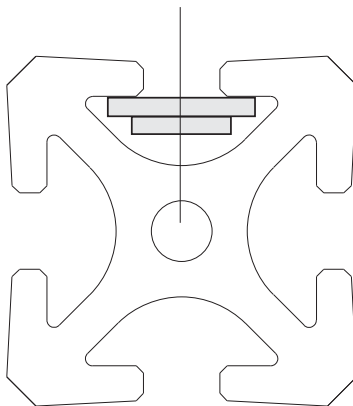


- EF-2** 5/16-18 thd
- EF-2A** 1/4-20 thd
- EF-2B** 10-32 thd
- EF-2C** m8 thd
- EF-2E** m6 thd
- EF-2H** 6-32 thd
- 11-217** 8-32 thd



Material - Steel  
Finish - Zinc Plated